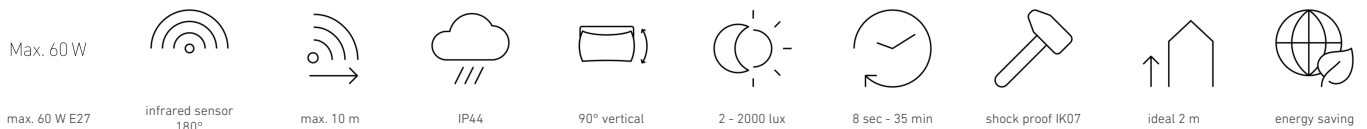


Lampada da esterno con sensore

# L 20 S

Acciaio inox  
EAN 4007841 566814  
Art. n. 566814



## Descrizione del funzionamento

Luce suggestiva al quadrato. Lampada a sensore design per esterno L 20 S, ideale per aree d'ingresso e facciate di case, angolo di rilevamento di 180°, raggio d'azione fino a 10 m, durata del periodo di accensione e soglia di luce crepuscolare regolabili, sensore orientabile di 90° in verticale per il preciso adattamento al campo di rilevamento, schermatura in acciaio inossidabile.

## Dati tecnici

Dimensions (L x W x H)	85 x 230 x 250 mm	Mounting height max.	3,00 m
With lamp	No	Slave modeselectable	No
Manufacturer's Warranty	3 anni	Sneak-by guard	Sì
Settings via	Potenzimetri	Capability of masking out individual segments	Sì
With remote control	No	Electronic scalability	No
Version	Acciaio inox	Mechanical scalability	No
PU1, EAN	4007841566814	Reach, radial	r = 3 m (14 m <sup>2</sup> )
Application, place	Esterno	Reach, tangential	r = 10 m (157 m <sup>2</sup> )
Application, room	Esterno, ingressi di abitazioni, perimetro della casa, terrazzi / balconi, Cortili e passi carrai	Photo-cell controller	Sì
Installation site	Parete	Cover material	adesivi
Impact resistance	IK07	Lamp	Lampada standard
IP-rating	IP44	Base	E27
Protection class	II	Soft light start	No
Ambient temperature	-20 – 40 °C	Twilight setting	2 – 2000 lx
Housing material	Acciaio inossidabile	Time setting	8 sec – 35 min
Cover material	Plastica opalina	Basic light level function	No

<https://www.steinel.de/en/>

Con riserva di modifiche tecniche

07.2024 Pagina 1 da 2

Lampada da esterno con sensore

# L 20 S

Acciaio inox  
EAN 4007841 566814  
Art. n. 566814

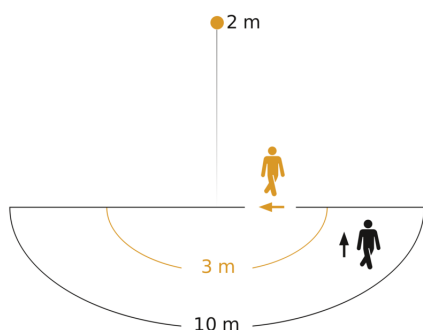


## Dati tecnici

Mains power supply	230 – 240 V / 50 Hz
Output	60 W
Power consumption	0,55 W

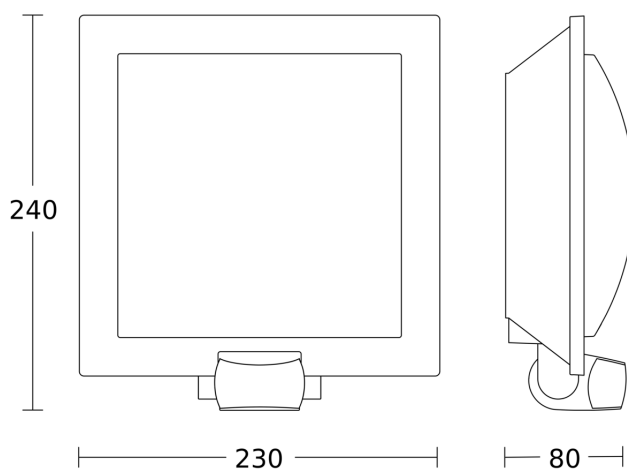
Interconnection	No
Optimum mounting height	2 m
Detection angle	180 °

## Campo di rilevamento



Possibile altezza di montaggio: 1,80 m - 3,00 m  
Arancione: radiale  
Nero: tangenziale

## Disegno



## Schema elettrico

